



# CATÁLOGO DE UTILIDADES



**CADPLAS**



**Peneira n. 1 - 7 cm**  
Ref. 1004  
Caixa: 60 unidades  
Cor: sortida



**Peneira n. 2 - 9 cm**  
Ref. 1003  
Caixa: 60 unidades  
Cor: sortida



**Peneira n. 3 - 11 cm**  
Ref. 1043  
Caixa: 60 unidades  
Cor: sortida



**Peneira n. 4 - 15 cm**  
Ref. 1002  
Caixa: 60 unidades  
Cor: sortida



**< Peneira n. 5 - 19 cm**  
Ref. 1024  
Caixa: 60 unidades  
Cor: sortida

**Kit Peneiras >  
c/ 7, 9 e 11cm**  
Ref. 1040  
Caixa: 24 unidades  
Cor: sortida



**Kit Peneiras >  
c/ 11, 15 19 cm**  
Ref. 1050  
Caixa: 24 unidades  
Cor: sortida





**< Triturador de Alho (Xiling)**

Ref. 1064  
Caixa: 60 unidades



**Funil P >**

Ref. 1013  
Caixa: 60 unidades  
Cor: sortida

**< Funil G**

Ref. 1023  
Caixa: 60 unidades  
Cor: sortida



**< Tábua Multiuso**

Ref. 1033  
Caixa: 60 unidades  
Cor: sortida

**Copo Pilão c/ socador >**

Ref. 1026  
Caixa: 48 unidades  
Cor: sortida



**< Coador de Café**

Ref. 3001  
Caixa: 24 unidades  
Cor: sortida



**Pote 2,5 L >**  
Ref. 4003  
Caixa: 24 unidades



**< Pote 4 L**  
Ref. 4004  
Caixa: 24 unidades



**< Kit 3 Potes redondo (0,8 L / 1,3 L / 2,5 L)**  
Ref. 4008  
Caixa: 30 unidades

**Kit potes herméticos – 5 unidades  
(0,5 L / 1 L / 2,5 L / 4 L / 6 L) >**  
Ref. 40009  
Caixa: 12 unidades



**< Pote redondo com tampa 4,6 L**  
Ref. 4007  
Caixa: 12 unidades



**< Bacia 4 litros**

Ref. 1030  
Caixa: 24 unidades  
Cor: sortida



**< Bacia 2,5 litros**

Ref. 1031  
Caixa: 24 unidades  
Cor: sortida



**< Bacia 1,5 litros**

Ref. 1032  
Caixa: 24 unidades  
Cor: sortida



**< Kit 3 Bacias (1,5 L / 2,5 L / 4 L)**

Ref. 1034  
Caixa: 24 unidades  
Cor: sortida



**< Kit 2 Bacias (1,5 L / 2,5 L)**

Ref. 1048  
Caixa: 24 unidades  
Cor: sortida



**< Bacia 8 L**  
Ref. 2003  
Caixa: 30 unidades  
Cor: sortida



**< Lava Tudo**  
Ref. 1800  
Caixa: 24 unidades  
Cor: sortida

**Kit Pia >**  
Ref. 2002  
Caixa: 10 unidades  
Cor: sortida



**< Lixeira 10 litros c/ tampa**  
Ref. 1011  
Caixa: 12 unidades



**Lixeira 5 litros c/ tampa >**  
Ref. 1012  
Caixa: 12 unidades



**< Lixeira 5 litros c/ basculante**

Ref. 1001  
Caixa: 12 unidades

**< Pá para lixo**

Ref. 1059  
Caixa: 60 unidades

**Mata Moscas >**  
Ref. 1063  
Caixa: 60 unidades  
Cor: sortida



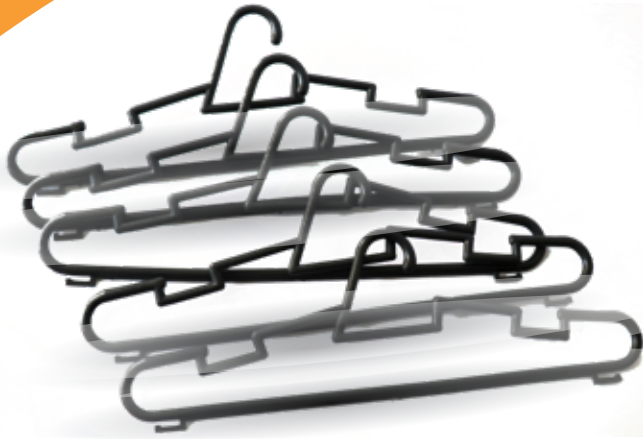
**< Cesto para Grampos**

Ref. 1015  
Caixa: 60 unidades  
Cor: sortida



**< Prendedor de Roupas**

Ref. 2001  
Unidade: dúzia  
Caixa: 60 unidades  
Cor: sortida



**< Kit cabide c/ 5 unidades**

Ref. 1089

Caixa: 75 unidades

**Saboneteira Simples >**

Ref. 1018

Caixa: 30 unidades

Cor: sortida



**Saboneteira Luxo >**

Ref. 2018

Caixa: 30 unidades

Cor: preto ou branco



**< Saboneteira Líquida**

Ref. 2010

Caixa: 24 unidades





**Frasco c/ Pump 1000 ml >**  
Ref. 5003  
Caixa: 30 unidades



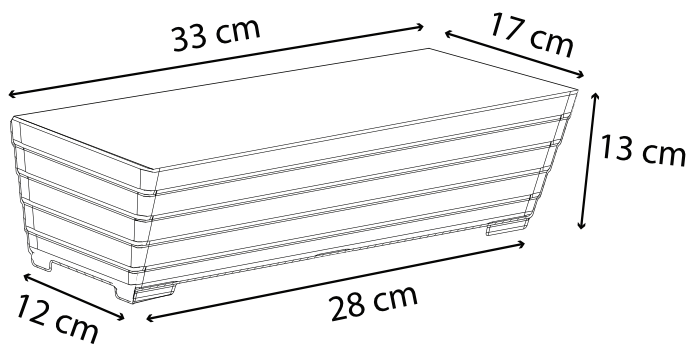
**Frasco c/ Pump 500 ml >**  
Ref. 5002  
Caixa: 30 unidades



**< Frasco c/ Pump 250 ml**  
Ref. 5000  
Caixa: 30 unidades



**< Pulverizador 500 ml**  
Ref. 5004  
Caixa: 24 unidades

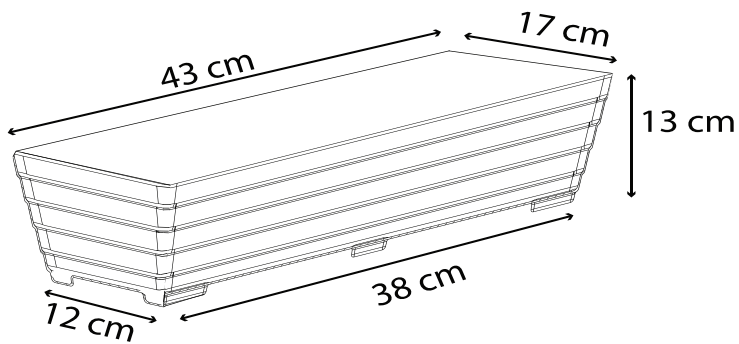


**< Floreira P - 4 Litros**

Cor: Preta Ref. 2101

Cor: Terracota Ref. 2100

Caixa: 24 unidades

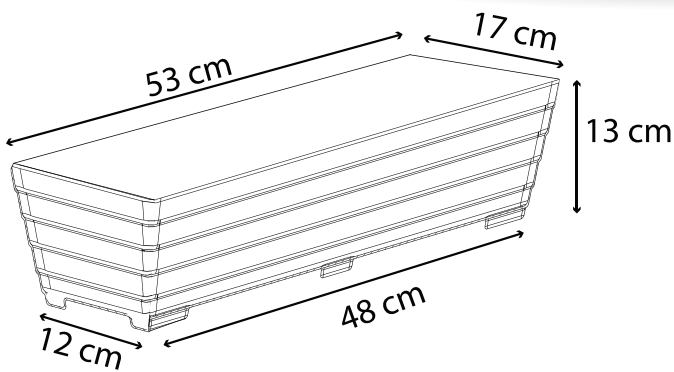


**< Floreira M - 6 Litros**

Cor: Preta Ref. 2103

Cor: Terracota Ref. 2102

Caixa: 24 unidades



**< Floreira G - 8 Litros**

Cor: Preta Ref. 2105

Cor: Terracota Ref. 2104

Caixa: 24 unidades



**< Vaso Violeta Pequeno**

Ref. 4005

Altura: 7 cm

Diâmetro: 10,5 cm

Caixa: 30 unidades



**< Prato Pequeno Violeta**

Ref. 4006

Diâmetro: 10,5 cm

Caixa: 30 unidades



# ESPADA SUPER HERÓI



< **ESPADA  
SUPER HERÓI**  
Ref. 9000  
Cores: sortidas.  
Caixa: 36 unidades





# CADPLAS

CADPLAS SERVIÇOS DE INJEÇÃO LTDA

CNPJ: 17.151.302/0001-63

Endereço: Rua Monteiro Lobato, 1400 – Galpão 6  
Bairro Fritz Lorenz • Timbó • SC

[comercial@cadplas.com.br](mailto:comercial@cadplas.com.br)

47 98920-5433